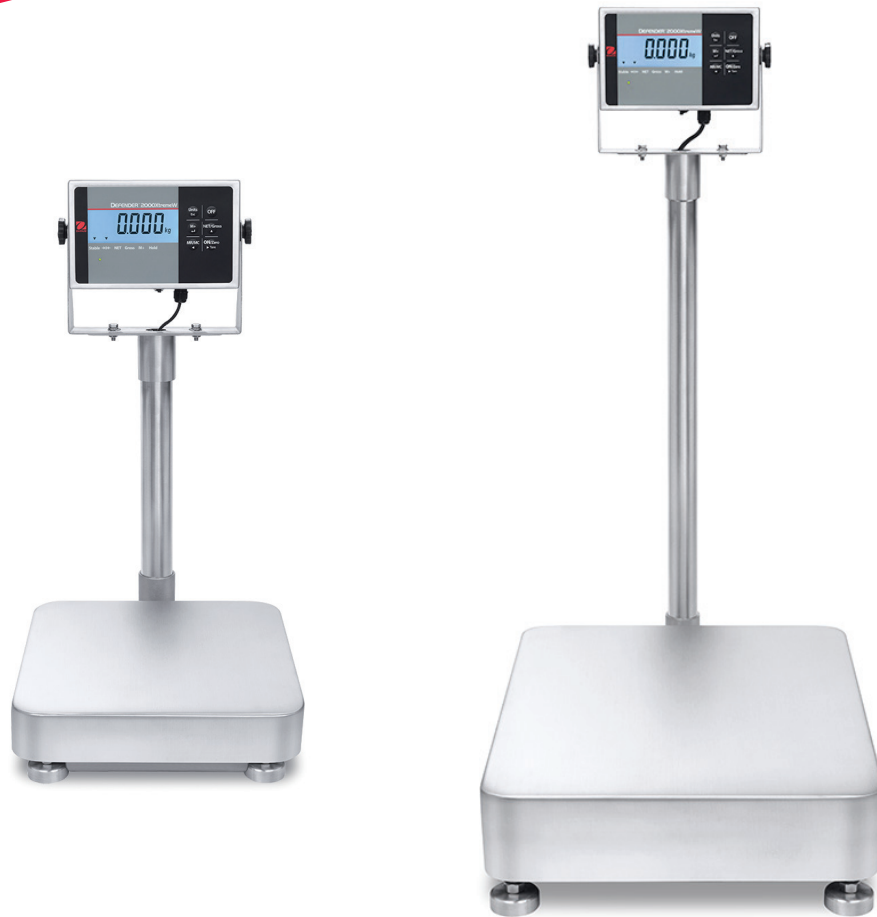




DEFENDER™ 2000

Washdown Bench Scale



공격적인 가격에도 튼튼한 내구성과 높은 신뢰성 확보

OHAUS의 디펜더 2000 방수 저울 제품군은 산업용 계량의 다습한 환경을 위해 OHAUS만의 고유한 기술력으로 제작된 고품질, 고정밀 방수 저울입니다. OHAUS 디펜더 2000 방수저울은 심플하지만 튼튼한 스테인리스 플랫폼, Push 버튼 내장 스테인리스 인디케이터, 백라이트 LCD 디스플레이, AC 어댑터와 충전식 배터리 등을 갖춘 엔트리급 방수저울로 다양한 환경에서 효과적으로 소비자분들이 비용을 절감하시도록 도와드릴 것 입니다.

특징들:

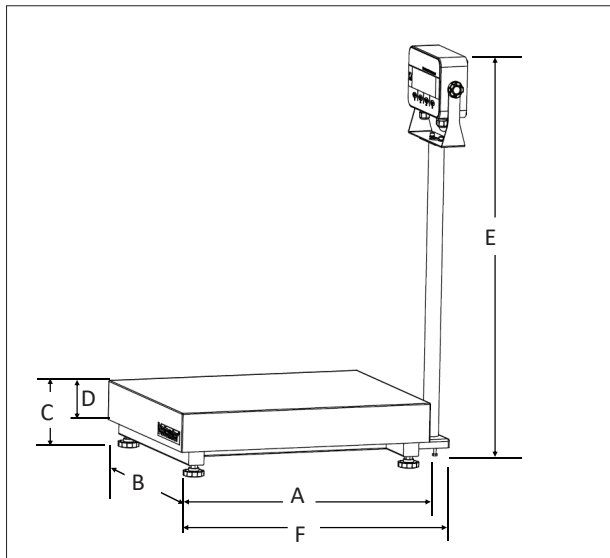
- 스테인리스 프레임(SUS 304)과 알루미늄 IP65 방수방진 로드셀로 구성된 플랫폼은 강력한 성능과 내구성을 보장합니다.
- 백라이트 LCD화면으로 선명한 결과값을 제공합니다. 기본 계량, 계수, 체크 계량, 합산 등의 모드를 지원합니다.
- 제품의 전원은 AC 어댑터, 충전식 배터리(기본 제공)를 이용합니다.

DEFENDER™ 2000 Washdown Bench Scale

Specifications

Scale Models:	i-D21XW30E1R6KR	i-D21XW60E1L7KR	i-D21XW150E1L7KR
Capacity x Readability (d)	30 x 0.005 kg	60 x 0.01 kg	150 x 0.02 kg
Recommended Disp. Resolution	1:6000	1:6000	1:7500
Platform Dimensions (WxD)	280 x 280 mm	400 x 500 mm	400 x 500 mm
Scale Dimensions (A x B x C x D x E x F)	280 x 280 x 90 x 45 x 670 x 400 mm	500 x 400 x 123 x 50 x 880 x 615 mm	
Column	300 mm fixed height, stainless steel	650 mm fixed height, stainless steel	
Net Weight	6.9 kg	11.9 kg	
Shipping Weight	8.2 kg	14 kg	
Shipping Dimensions	720 x 360 x 180 mm	890 x 510 x 170 mm	
Leveling Component	Externally visible level bubble and adjustable leveling feet with locking nuts		
Safe Overload Capacity	125% of rated capacity		
Indicator Construction	304 stainless steel housing		
Weighing Units	kg, g		
Application Modes	Weighing, Parts Counting, Accumulation, Checking Weight		
Display	6-digit, 7-segment LCD, 22.85 mm high digits		
Keyboard	6 function membrane keys		
Zero Range	2% of full scale capacity, 10% initial		
Tare Range	Full capacity by subtraction		
Stabilization Time	1.5 second		
Auto-Zero Tracking	Off, 1, 2, 3, 4, 5 divisions		
Power	AC adapter with internal rechargeable lead acid battery		
Battery Life	40 hours continuous use with 4 hour recharge time		
Calibration	5 kg to 100% of capacity, user selectable		
Interface	NA		
Operating Temperature Range	-10° C to 40° C		

Outline Dimensions



Compliance

- **Product Safety:** EN 61010-1
- **Electromagnetic Compatibility:** EN 61326-1 Class B, Basic environments

OHAUS Korea

8th floor, Room. 8-31st, Chungmuro
10, (MunJeong-dong, Garden 5 Tools),
Songpa-gu, Seoul, Republic of Korea
Tel: +82-2-402-6388
saleskorea@Ohaus.com

오하우스코퍼레이션 한국사무소
서울특별시 송파구 충민로10
(문정동, 가든파이브 툴)
8층 S31호
전화: 1688-6388(전국공통)
02-402-6388

팩스: 02-402-6392
이메일: saleskorea@ohaus.com
www.ohaus.com

* ISO 9001:2015

Registered Quality
Management System
SAP Literature # 30760746

